

# VOLVO

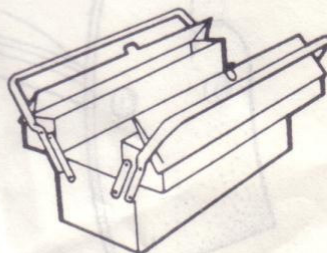
PRODUKT	AVD.	GRUPP	NR.	DATUM
PRODUCT	SECTION	GROUP	NO.	DATE
ERZEUGNIS	ABT.	GRUPPE	NR.	DATUM
PRODUIT	SECTION	GROUPE	NO.	DATE
P	8	86	303	FEB. 86

Monteringsanvisning    Einbauanleitung  
Installation instructions    Notice de montage

SPATLAP SET/VOOR  
STÄNKSKYDDSSATS/FRÄMRE  
MUDGUARD KIT/FRONT

SCHMUTZFÄNGERSATZ/VORN  
KIT BAVETTE/AVANT

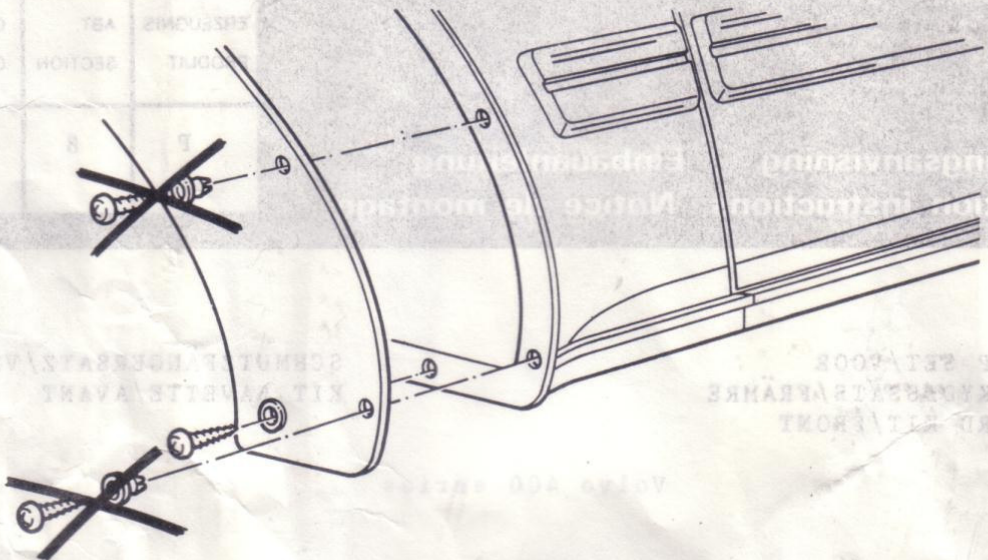
Volvo 400 series



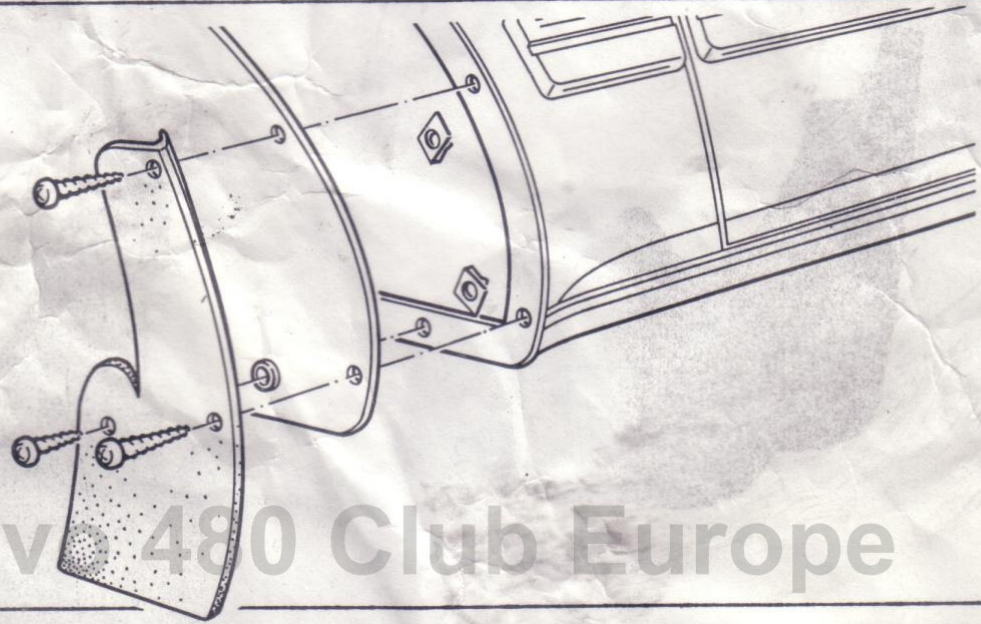
Benodigd gereedschap  
Erforderliga verktyg  
Required tools  
Erforderliche Werkzeuge  
Outils nécessaires

3497117-6

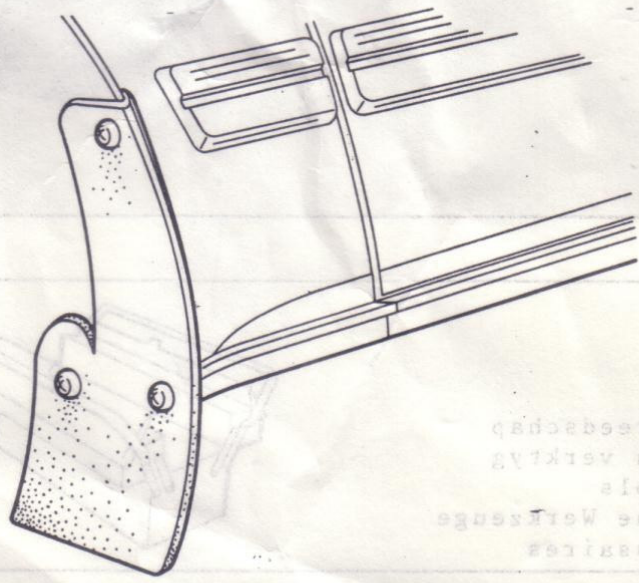
1



2



3



Volvo 480 Club Europe

Outils nécessaires  
 Ertfordeliche Werkzeuge  
 Required tools  
 Erforderliga verktyg  
 Benodigt gereedschap